

incasso ZT

SISTEMA DI INCASSO

Incasso ZT è una guida tapparella da abbinare a vari modelli di zanzariera: **Plissé, Fly New, Unika 45, Perlegno 45.**

L'installazione del prodotto avviene in modo semplice e rapido. Qualora utilizzando il profilo della Incasso ZT non si voglia inserire la zanzariera è possibile coprire il vuoto della sua predisposizione con un carter in Pvc o alluminio, permettendo di proteggere e dare un aspetto gradevole all'estetica dell'infisso. Le dimensioni del kit Incasso ZT Tapparella devono essere trasmesse in mm indicando base x altezza, specificando se trattasi di misura finita o misura luce guide:

- **Misura finita guide:**
verrà fornita con le stesse misure ordinate (max. ingombro)
- **Misura luce guide:**
verrà fornita e addebitata con misure maggiorate: larghezza + (40x2) mm, altezza pari a misura finita.

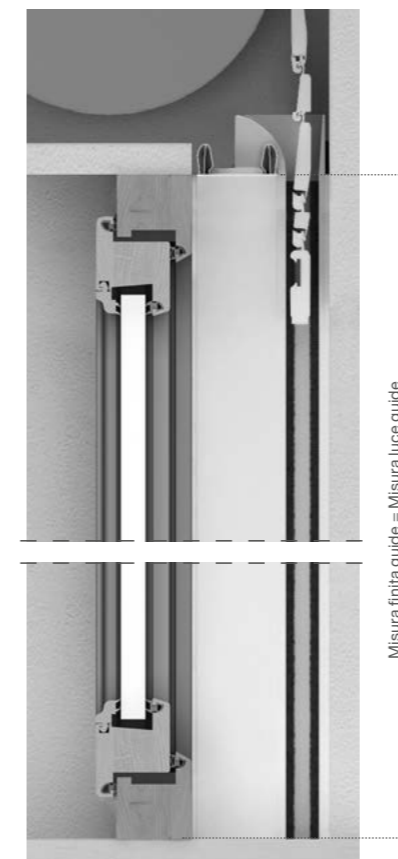


ATTENZIONE!

misure da trasmettere per ordinare la zanzariera in presenza di kit incasso z già installato.

- **Misura luce guide:**
la zanzariera verrà fornita e addebitata in larghezza +67 mm, in altezza -2 mm.
- **Misura finita guide:**
verrà fornita e addebitata in larghezza -13 mm, in altezza -2 mm.

sezione verticale



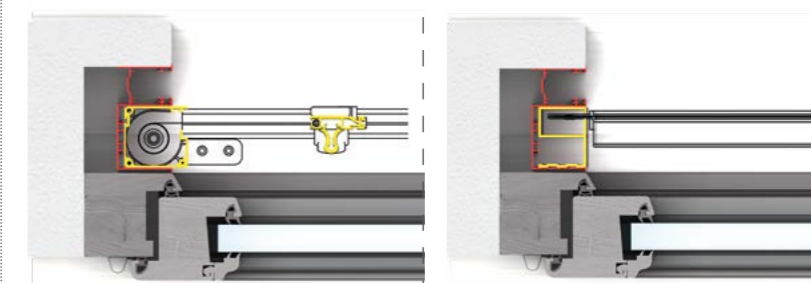
Misura finita guide = Misura luce guide

APPLICAZIONI CON:



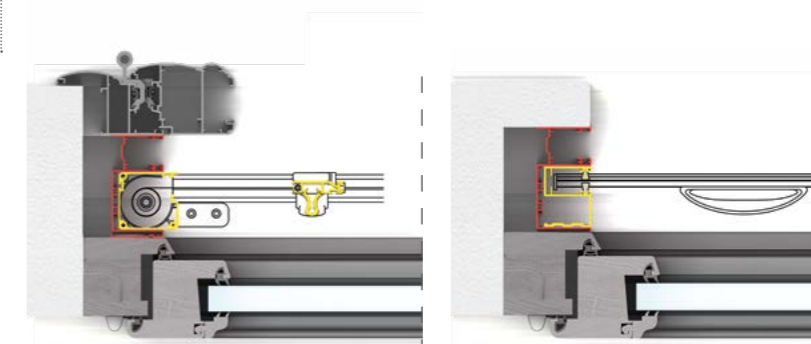
plissé

fly new / flat



perlegno 45 laterale

perlegno 45 verticale



unika 45 laterale

unika 45 verticale

maniglia alta*
aggancio clic clac



STANDARD

maniglia bassa*
aggancio clic clac



A RICHIESTA

* Per maniglia alta o bassa, con aggancio Clic Clac, richiedere maniglia al contrario.

incasso ZT tapparella

SISTEMA DI INCASSO

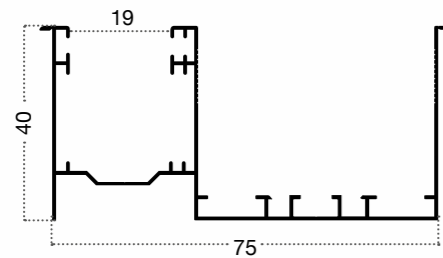
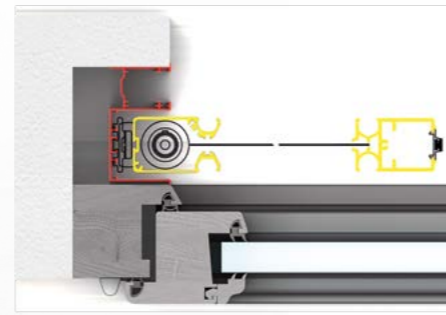
- > inviti tapparella
- > tappi per carter
- > viti

conf. 100 cp.

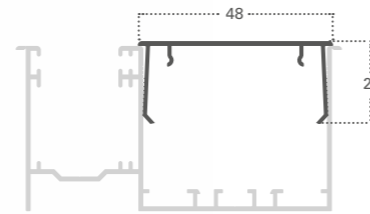
applicazioni



35

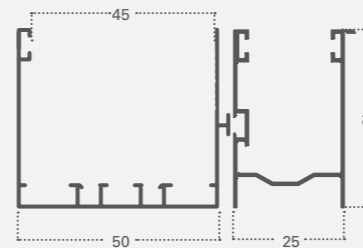


guida



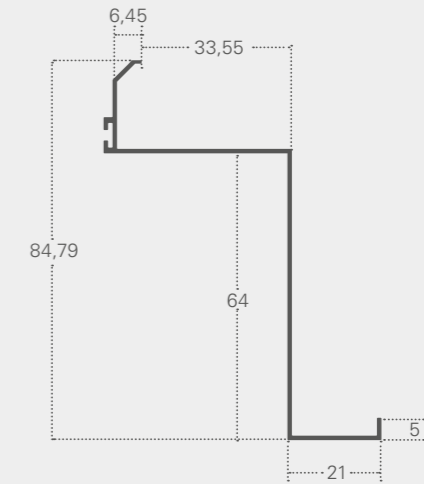
carter in alluminio
6.00 ml

versione ZT2

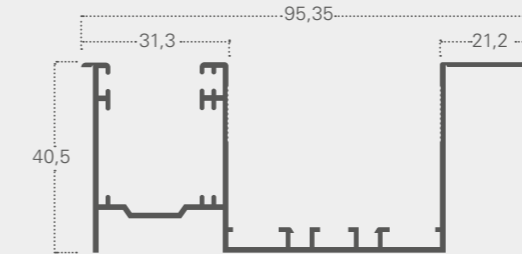


profilo incasso ZT2 - tapparella
guida 40x75
per incasso zanzariera in alluminio estruso

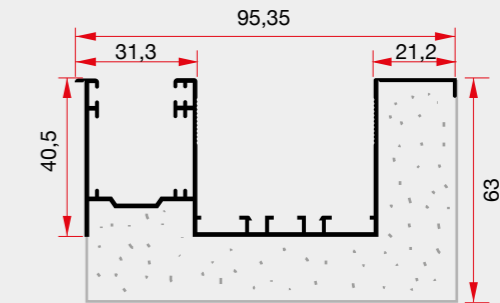
versione ZTA



traverso superiore



guida



guida coibentata

INCASSO ZT TAPPARELLA ABBINAMENTI

- Plissé
- Fly New
- Flat
- Unika 45 verticale
- Unika 45 laterale
- Perlegno 45 verticale
- Perlegno 45 laterale

INCASSO ZT TAPPARELLA profili e accessori

- Incasso ZT tapparella + Coppie inviti + Spazzolini (tagliati a misura)
- Carter in ALLUMINIO
- Guida coibentata
- Coppia ZTA
- Traverso per ZTA